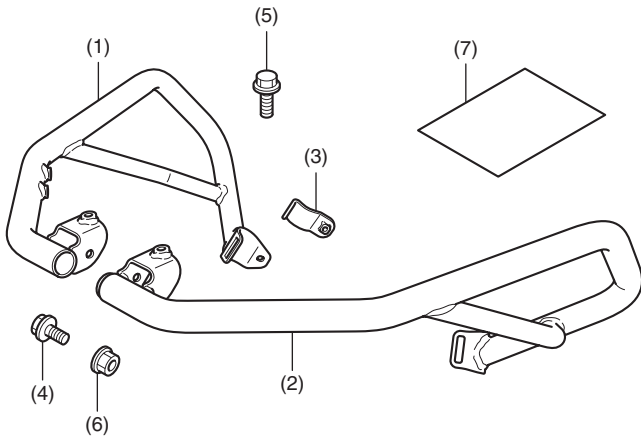


**Concessionnaire Honda : veuillez remettre un exemplaire de ces instructions au client.**

## LISTE DES PIECES



N°	Description	Qté
(1)	Tube côté avant droit	1
(2)	Tube côté avant gauche	1
(3)	Support de tuyau latéral avant	2
(4)	Boulon à collerette 6 mm (court)	3
(5)	Boulon à collerette 6 mm (long)	2
(6)	Ecrou à collerette 6 mm	3
(7)	Infos URL	1

## OUTILS REQUIS

Douille (10 mm)

Cliquet

Clé polygonale (10 mm)

Clé plate (10 mm)

Clé dynamométrique

## TABLEAU DES COUPLES

Serrez les vis, boulons et écrous selon les valeurs de couple spécifiées. Reportez-vous au manuel d'entretien pour connaître les valeurs de couple des pièces retirées.

Élément	Nm	kgf-m
Boulon et écrou à collerette 6 mm	12	1,2

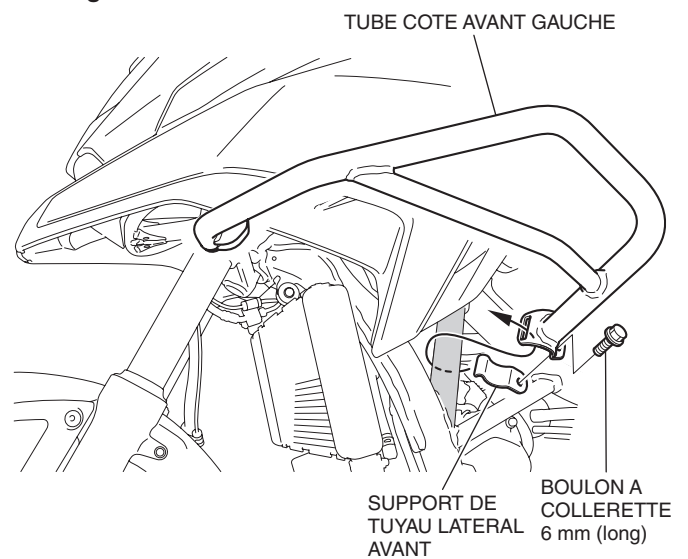
## INSTALLATION

### ▲ ATTENTION

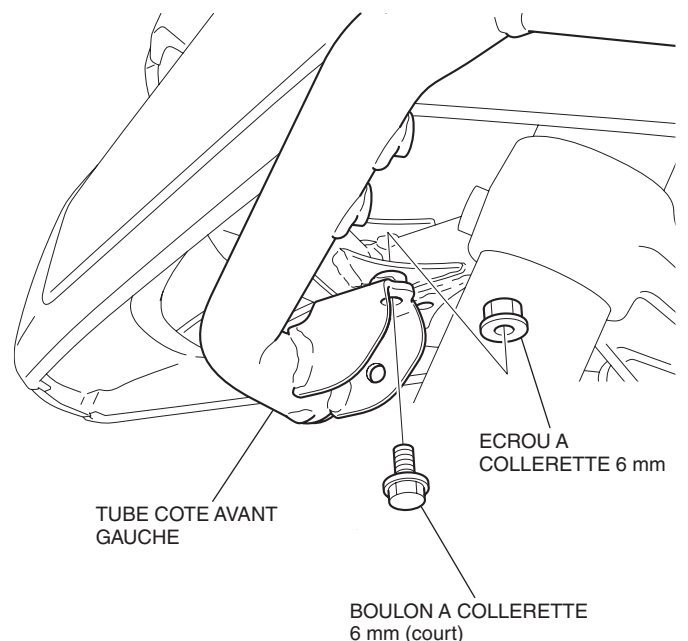
- Pour éviter les brûlures, laissez refroidir le moteur, le système d'échappement, le radiateur, etc. avant de monter l'accessoire.

- Posez le tuyau latéral avant gauche et le support de tuyau latéral avant, comme indiqué, sans serrer.

<Côté gauche>

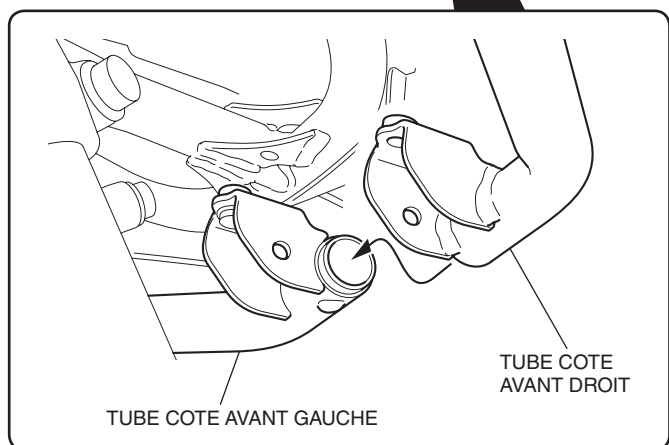
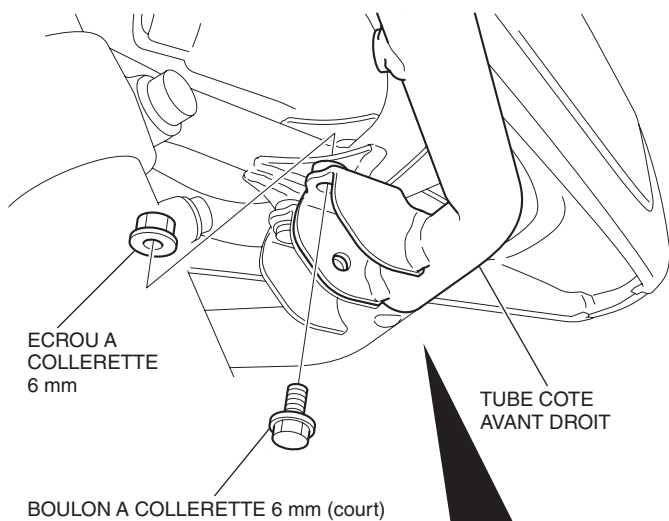


- Montez le tube côté avant gauche sans le serrer de la manière indiquée.

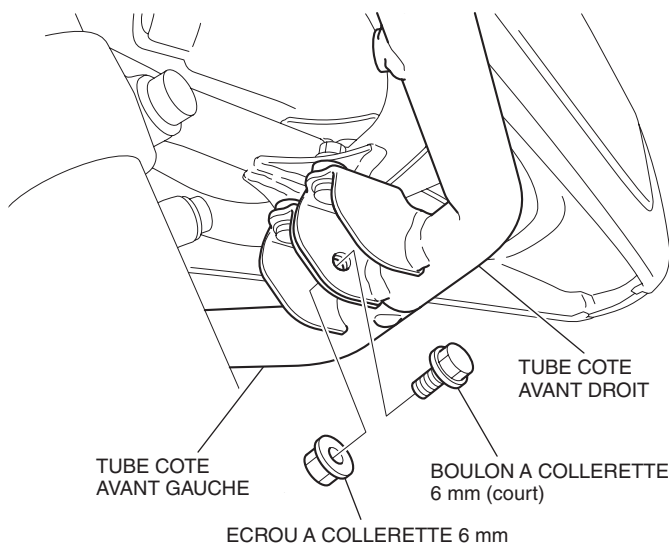


3. Posez le tuyau latéral avant droit et le support de tuyau latéral avant de la même manière que sur le côté gauche.
4. Montez le tube côté avant droit sans le serrer de la manière indiquée.

<Côté droit>



5. Montez le boulon à collerette (court) 6 mm et l'écrou à collerette 6 mm, comme illustré.



6. Serrez complètement tout le matériel de fixation desserré selon les spécifications indiquées dans le tableau des couples.

**Veillez transmettre l'information suivante à votre client avant la livraison.**

**REMARQUE :**

- **NE SAISISSEZ PAS LE TUYAU LATERAL AVANT NI LES ACCESSOIRES ATTACHES POUR DEPLACER LA MOTO CAR CETTE OPERATION PEUT ENDOMMAGER LA MOTO ET LES ACCESSOIRES.**